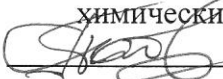


Министерство науки и высшего образования Российской Федерации
Федеральное государственное бюджетное образовательное
учреждение высшего образования
«Комсомольский-на-Амуре государственный университет»

УТВЕРЖДАЮ
Декан факультета
Факультет машиностроительных и
химических технологий
 Саблин П.А.
«__» _____ 2021 г.

РАБОЧАЯ ПРОГРАММА ДИСЦИПЛИНЫ

«Инженерная графика в САД-системах»

Направление подготовки	15.03.01 Машиностроение
Направленность (профиль) образовательной программы	Оборудование и технология сварочного производства
Квалификация выпускника	Бакалавр
Год начала подготовки (по учебному плану)	2021
Форма обучения	Очная форма
Технология обучения	Традиционная

Курс	Семестр	Трудоемкость, з.е.
1	1, 2	6

Вид промежуточной аттестации	Обеспечивающее подразделение
Зачет с оценкой	Кафедра «Системы автоматизированного проектирования»

Разработчик рабочей программы:

Заведующий кафедрой, Доцент, Кандидат технических наук



Куриный В.В.

СОГЛАСОВАНО:

Заведующий кафедрой

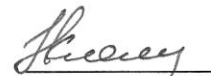
Кафедра «Системы автоматизированного проектирования»



Куриный В.В.

И.О. заведующего выпускающей кафедрой

Кафедра «Технология сварочного и металлургического производства»



Клешнина О.Н.

1 Введение

Рабочая программа и фонд оценочных средств дисциплины «Инженерная графика в САД-системах» составлены в соответствии с требованиями федерального государственного образовательного стандарта, утвержденного приказом Минобрнауки Российской Федерации Федеральный государственный образовательный стандарт высшего образования (ФГОС ВО) по направлению подготовки 15.03.01, утвержденный приказом Минобрнауки России от 03 сентября 2015г. № 957, и основной профессиональной образовательной программы подготовки «Оборудование и технология сварочного производства» по направлению подготовки «15.03.01 Машиностроение».

Задачи дисциплины	Выработка знаний и навыков, необходимых студентам для выполнения и чтения технических чертежей, выполнения эскизов деталей, составления конструкторской и технической документации производства с использованием стандартных отраслевых САД-систем.
Основные разделы / темы дисциплины	<p>РД ФГБОУ ВО «КнАГУ» 014-2011 «Конструкторская документация. Правила оформления». РД ФГБОУ ВО «КнАГУ» 013-2016 «Текстовые студенческие работы. Правила оформления»</p> <p>Основы работы в T-Flex CAD 16</p> <p>Методы получения изображений и методы проецирования; Проецирование точки на три плоскости проекции.</p> <p>Проецирование отрезка прямой линии на плоскости проекций с использованием САД-системы.</p> <p>Категории изображений на чертеже. Виды: назначение, расположение, обозначение (ГОСТ 2.305-2008 ЕСКД).</p> <p>Построение третьего вида по двум данным в САД-системе.</p> <p>Категории изображений на чертеже. Виды: назначение, расположение, обозначение (ГОСТ 2.305-2008 ЕСКД).</p> <p>Разрезы простые и сложные. Условности и упрощения. Частные изображения симметричных видов разрезов и сечений. Разрезы через тонкие стенки, ребра и длинных предметов (ГОСТ 2.305-2008 ЕСКД).</p> <p>Разрезы простые и сложные. Условности и упрощения. Частные изображения симметричных видов разрезов и сечений. Разрезы через тонкие стенки, ребра и длинных предметов (ГОСТ 2.305-2008 ЕСКД).</p> <p>Сечения вынесенные и наложенные. Расположение сечений и их обозначения Графическое обозначение материалов в сечении. (ГОСТ 2.306-68 ЕСКД)</p> <p>Виды резьбы и их обозначение. Стандартные резьбовые крепёжные детали, их условные обозначения и изображения: болты, гайки, винты, шпильки, шайбы и т.д.</p> <p>Детализировка чертежа общего вида. Правила выполнения рабочих чертежей.</p> <p>Сборочный чертеж. Правила выполнения, условности и упрощения, применяемые на сборочных чертежах. Составление спецификации.</p> <p>Основные понятия трехмерного моделирования. Методы проецирования. Виды аксонометрических проекций.</p> <p>ГОСТ 2.312-72 ЕСКД» Условные изображения и обозначения швов сварных соединений</p> <p>Основные сведения и возможности операций "Выталкивание", "Вращение", "Булева" операция.</p> <p>Основные сведения и возможности операций "По сечениям", "По траектории", "Массивы".</p>

	<p>Основные сведения и возможности операций "Пружина", "Спираль", "Резьба", "Оболочка".</p> <p>Основные сведения и возможности работы с листовым металлом.</p> <p>Создание сборочных трехмерных моделей. Сопряжения и степени свободы.</p>
--	--

2 Перечень планируемых результатов обучения по дисциплине (модулю), соотнесенных с планируемыми результатами образовательной программы

Процесс изучения дисциплины «Инженерная графика в САД-системах» направлен на формирование следующих компетенций в соответствии с ФГОС ВО и основной образовательной программой (таблица 1):

Таблица 1 – Компетенции и планируемые результаты обучения

Код и наименование компетенции	Индикаторы достижения	Планируемые результаты обучения по дисциплине
Общепрофессиональные		
ОПК-5 способностью решать стандартные задачи профессиональной деятельности на основе информационной и библиографической культуры с применением информационно-коммуникационных технологий и с учетом основных требований информационной безопасности	<p>ОПК-5.1. Знает современные информационные технологии, прикладные программные средства для решения задач профессиональной деятельности;</p> <p>ОПК-5.2. Умеет выбирать современные информационные технологии, прикладные программные средства при решении задач профессиональной деятельности</p> <p>ОПК-5.3. Владеет навыками применения современных информационных технологий, прикладных программных средств при решении задач профессиональной деятельности.</p>	<p>Знает основные принципы получения, хранения, переработки информации</p> <p>Знает условные обозначения и принятые в отрасли правила построения чертежа.</p> <p>Знает необходимый инструментарий в САД- программах, используемых в отрасли</p> <p>Умеет анализировать, интерпретировать и создавать графическую информацию с использованием принятых в отрасли норм, стандартов, графических обозначений и программных продуктов</p> <p>Умеет выполнять и редактировать схемы и чертежи компьютерными средствами. Владеет приемами использования компьютерных технологий при конструировании. Владеет навыками выполнения типовых чертежей и оформления проектно конструкторской документации на разрабатываемый объект</p>

3 Место дисциплины (модуля) в структуре образовательной программы

Дисциплина «Инженерная графика в САД-системах» изучается на 1 курсе, 1, 2 семестре.

Дисциплина входит в состав блока 1 «Дисциплины (модули)» и относится к базовой части.

Знания, умения и навыки, сформированные при изучении дисциплины «Инженерная графика в САД-системах», будут востребованы при изучении последующих дисциплин: «САПР технологических процессов».

Дисциплина «Инженерная графика в САД-системах» частично реализуется в форме практической подготовки. Практическая подготовка организуется путем выполнения лабораторных работ.

Дисциплина «Инженерная графика в САД-системах» в рамках воспитательной работы направлена на формирование у обучающихся умения аргументировать, самостоятельно мыслить, развивать профессиональные умения, ответственности за выполнение учебно-производственных заданий.

4 Объем дисциплины (модуля) в зачетных единицах с указанием количества академических часов, выделенных на контактную работу обучающихся с преподавателем (по видам учебных занятий) и на самостоятельную работу обучающихся

Общая трудоемкость (объем) дисциплины составляет 6 з.е., 216 акад. час.

Распределение объема дисциплины (модуля) по видам учебных занятий представлено в таблице 2.

Таблица 2 – Объем дисциплины (модуля) по видам учебных занятий

Объем дисциплины	Всего академических часов
Общая трудоемкость дисциплины	216
Контактная аудиторная работа обучающихся с преподавателем (по видам учебных занятий), всего	64
В том числе:	
занятия лекционного типа (лекции и иные учебные занятия, предусматривающие преимущественную передачу учебной информации педагогическими работниками)	0
занятия семинарского типа (семинары, практические занятия, практикумы, лабораторные работы, коллоквиумы и иные аналогичные занятия)	64
Самостоятельная работа обучающихся и контактная работа , включающая групповые консультации, индивидуальную работу обучающихся с преподавателями (в том числе индивидуальные консультации); взаимодействие в электронной информационно-образовательной среде вуза	152
Промежуточная аттестация обучающихся – Зачет с оценкой	0

5 Содержание дисциплины (модуля), структурированное по темам (разделам) с указанием отведенного на них количества академических часов и видов учебной работы

Таблица 3 – Структура и содержание дисциплины (модуля)

Наименование разделов, тем и содержание материала	Виды учебной работы, включая самостоятельную работу обучающихся и трудоемкость (в часах)			
	Контактная работа преподавателя с обучающимися			СРС
	Лекции	Семинарские (практические занятия)	Лабораторные занятия	
1 семестр. 2D графика в САD-системах				
Тема 1.1 РД ФГБОУ ВО «КнАГУ» 014-2011 «Конструкторская документация. Правила оформления». РД ФГБОУ ВО «КнАГУ» 013-2016 «Текстовые студенческие работы. Правила оформления*»			1	4
Тема 1.2 Основы работы в T-Flex CAD 16*			6	4
Тема 1.3 Методы получения изображений и методы проецирования; Проецирование точки на три плоскости проекции*. Проецирование отрезка прямой линии на плоскости проекций с использованием САD-системы*.			4	8
Тема 1.4 Категории изображений на чертеже. Виды: назначение, расположение, обозначение (ГОСТ 2.305-2008 ЕСКД) *. Построение третьего вида по двум данным в САD-системе*.			2	8
Тема 1.5 Категории изображений на чертеже. Виды: назначение, расположение, обозначение (ГОСТ 2.305-2008 ЕСКД) *.			2	8
Тема 1.6 Разрезы простые и сложные. Условности и упрощения. Частные изображения симметричных видов разрезов и сечений. Разрезы через тонкие стенки, ребра и длинных предметов (ГОСТ 2.305-2008 ЕСКД) *.			3	8
Тема 1.7 Сечения вынесенные и наложенные. Расположение сечений и их обозначения Графическое обозначение материалов в сечении. (ГОСТ 2.306-68 ЕСКД) *			2	8
Тема 1.8 Виды резьбы и их обозначение. Стандартные резьбовые крепежные детали, их условные обозначения и изображения: болты, гайки, винты, шпильки, шайбы и т.д*.			2	5
Тема 1.9 Детализовка чертежа общего вида. Правила выполнения рабочих чертежей*.			2	5
Тема 1.10 Сборочный чертеж. Правила выполнения, условности и упрощения, применяемые на сборочных чертежах. Составление спецификации*.			2	4
Тема 1.11 ГОСТ 2.312-72 ЕСКД» Условные изображения и обозначения швов сварных соединений			4	6

Наименование разделов, тем и содержание материала	Виды учебной работы, включая самостоятельную работу обучающихся и трудоемкость (в часах)			
	Контактная работа преподавателя с обучающимися			СРС
	Лекции	Семинарские (практические занятия)	Лабораторные занятия	
Итого за первый семестр:			32	67
2 семестр. 3D графика в САД-системах				
Тема 2.1 Основные понятия трехмерного моделирования. Методы проецирования. Виды аксонометрических проекций*.			4	10
Тема 2.2 Основные сведения и возможности операций "Выталкивание", "Вращение", "Булева" операция*.			6	20
Тема 2.3 Основные сведения и возможности операций "По сечениям", "По траектории", "Массивы"*.			4	20
Тема 2.4 Основные сведения и возможности операций "Пружина", "Спираль", "Резьба", "Оболочка"*.			7	15
Тема 2.5 Основные сведения и возможности работы с листовым металлом*.			4	10
Тема 2.6 Создание сборочных трехмерных моделей. Сопряжения и степени свободы*.			7	10
Итого за второй семестр:			32	85
ИТОГО по дисциплине			64	152

* реализуется в форме практической подготовки

6 Внеаудиторная самостоятельная работа обучающихся по дисциплине (модулю)

При планировании самостоятельной работы студенту рекомендуется руководствоваться следующим распределением часов на самостоятельную работу (таблица 4):

Таблица 4 – Рекомендуемое распределение часов на самостоятельную работу

Компоненты самостоятельной работы	Количество часов
Изучение теоретических разделов дисциплины	52
Подготовка к занятиям семинарского типа	40
Подготовка и оформление РГР1, РГР2	60
	152

7 Оценочные средства для проведения текущего контроля и промежуточной аттестации обучающихся по дисциплине (модулю)

Фонд оценочных средств для проведения текущего контроля успеваемости и промежуточной аттестации представлен в Приложении 1.

Полный комплект контрольных заданий или иных материалов, необходимых для оценивания результатов обучения по дисциплине, хранится на кафедре-разработчике в бумажном и электронном виде.

8 Учебно-методическое и информационное обеспечение дисциплины (модуля)

8.1 Основная литература.

1. Учаев, П. Н. Инженерная графика : учебник / П. Н. Учаев, А. Г. Локтионов, К. П. Учаева ; под общ. ред. П. Н. Учаева. - Москва ; Вологда : Инфра-Инженерия, 2021. - 304 с. - ISBN 978-5-9729-0655-0. - Текст : электронный. - URL:

<https://znanium.com/catalog/product/1833112> (дата обращения: 22.04.2021). – Режим доступа: по подписке.

2. Чекмарев, А. А. Инженерная графика: аудиторные задачи и задания : учебное пособие / А.А. Чекмарев. — 2-е изд., испр. — Москва : ИНФРА-М, 2021. — 78 с. — (Высшее образование: Бакалавриат). - ISBN 978-5-16-011474-3. - Текст : электронный. - URL:

<https://znanium.com/catalog/product/1183607> (дата обращения: 27.05.2021). – Режим доступа: по подписке.

3. Ли, В. Г. Инженерная графика: Учебное пособие / Ли В.Г., Дорошенко С.А. - Таганрог:Южный федеральный университет, 2016. - 141 с.: ISBN 978-5-9275-2067-1. - Текст : электронный. - URL:

<https://znanium.com/catalog/product/991864> (дата обращения: 10.04.2021). – Режим доступа: по подписке.

4. Головина, Л. Н. Инженерная графика [Электронный ресурс] : Учеб. пособие / Л. Н. Головина, М. Н. Кузнецова. - Красноярск : Сиб. федер. ун-т, 2011. - 200 с. - ISBN 978-5-7638-2254-0. - Текст : электронный. - URL:

<https://znanium.com/catalog/product/443226> (дата обращения: 18.04.2021). – Режим доступа: по подписке.

5. Учаев, П.Н. Компьютерные технологии и графика: Атлас / П. Н. Учаев, С. Г. Емельянов, К. П. Учаева, Ю. А. Попов; Под ред. П.Н.Учаева. - Старый Оскол: Изд-во ТНТ, 2015; 2011. - 275с.

8.2 Дополнительная литература

1. Большаков, В.П. 3D-моделирование в AutoCAD, КОМПАС-3D, SolidWorks, Inventor, T-Flex : учебный курс / В. П. Большаков, А. Л. Бочков, А. А. Сергеев. - СПб.: Питер, 2011. - 331с.+электрон.опт.диск. - Содерж.компакт-диска: с.330.

2. Большаков, В.П. Основы 3D-моделирования. Изучаем работу в AutoCAD, КОМПАС-3D, SolidWorks, Inventor : учебное пособие для вузов / В. П. Большаков, А. Л. Бочков. - СПб.: Питер, 2013. - 300с. - (Учебный курс).

3. Дмитриев, Э.А. Основы автоматизированного проектирования : учебное пособие для вузов / Э. А. Дмитриев. - Комсомольск-на-Амуре: Изд-во Комсомольского-на-Амуре гос.техн.ун-та, 2005. - 78с.

4. Зими́на, Л. Работаем в AutoCad 2000 / Л. Зими́на. - М.: Оверлей, 2000. - 416с.

5. Романычева, Э.Т. Инженерная и компьютерная графика : учебник для вузов с дистанц.обучением / Э. Т. Романычева, Т. Ю. Соколова, Г. Ф. Шандурина. - 2-е изд., перераб. - М.: ДМК Пресс, 2001. - 586с.+электрон.опт.диск.

6. Чекмарев, А.А. Инженерная графика : учебник для вузов / А. А. Чекмарев. - 7-е изд., стер., 6-е изд., стер., 5-е изд., 4-е изд., стер., 3-е изд., стер. - М.: Высшая школа, 2007; 2005; 2004; 2003; 2002; 2000; 1998. - 365с.

7. Лагерь, А.И. Инженерная графика : учебник для вузов / А. И. Лагерь. - 4-е изд., перераб. и доп. - М.: Высшая школа, 2006; 2003. - 335с

8. Кокошко, А.Ф. Инженерная графика [Электронный ресурс] : учебное пособие / А.Ф. Кокошко, С.А. Матюх. — Электрон. текстовые данные. — Минск: Республиканский институт профессионального образования (РИПО), 2016. — 268 с.

9. Кокошко, А.Ф. Инженерная графика. Практикум [Электронный ресурс] : учебное пособие / А.Ф. Кокошко, С.А. Матюх. — Электрон. текстовые данные. — Минск: Республиканский институт профессионального образования (РИПО), 2016. — 88 с.

8.3 Методические указания для студентов по освоению дисциплины

1. Золотарева, С.В. Начертательная геометрия : учебное пособие / С.В. Золотарева. Комсомольск-на-Амуре: ФГБОУ ВО «КнАГТУ», 2017. – 92 с.
2. Золотарева, С.В. Инженерная графика: учебное пособие / С.В. Золотарева. Комсомольск-на-Амуре: ФГБОУ ВО «КнАГТУ», 2017 – 83 с.
3. Методические указания к выполнению задания по проекционному черчению по теме «Изображения: виды, разрезы, сечения»/ Сост.: Л.С. Кравцова. – Комсомольск-на-Амуре: ГОУВПО «КнАГТУ», 2014. – 20 с.
4. Методические указания к выполнению задания «Резьба и резьбовые соединения»/ Сост.: Л.С. Кравцова. – Комсомольск-на-Амуре: ГОУВПО «КнАГТУ», 2017. – 25 с.
5. Методические указания «Составление сборочного чертежа»/ Сост.: Л.С. Кравцова, Фурсова Г.Я. – Комсомольск-на-Амуре: ГОУВПО «КнАГТУ», 2011. – 30 с.

8.4 Современные профессиональные базы данных и информационные справочные системы, используемые при осуществлении образовательного процесса по дисциплине

1. Электронно-библиотечная система ZNANIUM.COM.
Договор № 4997 эбс ИКЗ 21 1 2727000769 270301001 0010 004 6311 244 от 13 апреля 2021 г.
2. Электронно-библиотечная система IPRbooks.
Лицензионный договор № ЕП 44/4 на предоставление доступа к электронно-библиотечной системе IPRbooks ИКЗ 21 1 2727000769 270301001 0010 003 6311 244 от 05 февраля 2021 г.
3. Образовательная платформа Юрайт.
Договор № ЕП44/2 на оказание услуг по предоставлению доступа к образовательной платформе ИКЗ 21 1 2727000769 270301001 0010001 6311 244 от 02 февраля 2021 г.
4. Электронно-библиотечная система eLIBRARY.RU (периодические издания)
Договор № ЕП 44/3 на оказание услуг доступа к электронным изданиям ИКЗ 211 272 7000769 270 301 001 0010 002 6311 244 от 04 февраля 2021 г.
5. «Сетевая электронная библиотека технических вузов» на платформе ЭБС «Лань».
Договор на оказание услуг № СЭБ НВ-228 от 14 июля 2020 г.

8.5 Перечень ресурсов информационно-телекоммуникационной сети «Интернет», необходимых для освоения дисциплины (модуля)

1. Дополнительный обучающий курс:
 - **Цифровое моделирование 3D деталей**
(<https://universarium.org/course/1091>).
 - **Компьютерная графика в инженерном анализе и научной визуализации**
(<https://www.intuit.ru/studies/courses/587/443/info>)
 - **Автоматизированное проектирование промышленных изделий**
(<https://www.intuit.ru/studies/courses/650/506/info>)
2. Ведущий российский информационный ресурс, посвященный автоматизации инженерной деятельности, САПР: <http://isicad.ru>
3. Журнал «Системы автоматизированного проектирования»: <http://sapr-journal.ru/>

8.6 Лицензионное и свободно распространяемое программное обеспечение, используемое при осуществлении образовательного процесса по дисциплине

Таблица 5 – Перечень используемого программного обеспечения

Наименование ПО	Реквизиты / условия использования
Microsoft Imagine Premium	Лицензионный договор АЭ223 №008/65 от 11.01.2019

OpenOffice	Свободная лицензия, условия использования по ссылке: https://www.openoffice.org/license.html
T-Flex CAD16, 17 учебная версия	Бесплатная версия. условия использования по ссылке: http://www.tflexcad.ru/download/t-flex-cad-free/

9 Организационно-педагогические условия

Организация образовательного процесса регламентируется учебным планом и расписанием учебных занятий. Язык обучения (преподавания) - русский. Для всех видов аудиторных занятий академический час устанавливается продолжительностью 45 минут.

При формировании своей индивидуальной образовательной траектории обучающийся имеет право на перезачет соответствующих дисциплин и профессиональных модулей, освоенных в процессе предшествующего обучения, который освобождает обучающегося от необходимости их повторного освоения.

9.1 Образовательные технологии

Учебный процесс при преподавании курса основывается на использовании традиционных, инновационных и информационных образовательных технологий. Традиционные образовательные технологии представлены лекциями и семинарскими (практическими) занятиями. Инновационные образовательные технологии используются в виде широкого применения активных и интерактивных форм проведения занятий. Информационные образовательные технологии реализуются путем активизации самостоятельной работы студентов в информационной образовательной среде.

9.2 Занятия лекционного типа

По дисциплине не предусмотрено занятий лекционного типа.

9.3 Занятия семинарского типа

Семинарские занятия не предусмотрены учебным планом.

9.4 Самостоятельная работа обучающихся по дисциплине (модулю)

Самостоятельная работа студентов – это процесс активного, целенаправленного приобретения студентом новых знаний, умений без непосредственного участия преподавателя, характеризующийся предметной направленностью, эффективным контролем и оценкой результатов деятельности обучающегося.

Цели самостоятельной работы:

- систематизация и закрепление полученных теоретических знаний и практических умений студентов;
- углубление и расширение теоретических знаний;
- формирование умений использовать нормативную и справочную документацию, специальную литературу;
- развитие познавательных способностей, активности студентов, ответственности и организованности;
- формирование самостоятельности мышления, творческой инициативы, способностей к саморазвитию, самосовершенствованию и самореализации;
- развитие исследовательских умений и академических навыков.

Самостоятельная работа может осуществляться индивидуально или группами студентов в зависимости от цели, объема, уровня сложности, конкретной тематики.

Технология организации самостоятельной работы студентов включает использование информационных и материально-технических ресурсов университета.

Контроль результатов внеаудиторной самостоятельной работы студентов может проходить в письменной, устной или смешанной форме.

Студенты должны подходить к самостоятельной работе как к наиважнейшему средству закрепления и развития теоретических знаний, выработке единства взглядов на отдельные вопросы курса, приобретения определенных навыков и использования профессиональной литературы.

9.5 Методические указания для обучающихся по освоению дисциплины

При изучении дисциплины обучающимся целесообразно выполнять следующие рекомендации:

1. Изучение учебной дисциплины должно вестись систематически.
2. После изучения какого-либо раздела по учебнику или конспектным материалам рекомендуется по памяти воспроизвести основные термины, определения, понятия раздела.
3. Особое внимание следует уделить выполнению отчетов по практическим занятиям и индивидуальным комплексным заданиям на самостоятельную работу.
4. Вся тематика вопросов, изучаемых самостоятельно, задается на лекциях преподавателем. Им же даются источники (в первую очередь вновь изданные в периодической научной литературе) для более детального понимания вопросов, озвученных на лекции.

При самостоятельной проработке курса обучающиеся должны:

- просматривать основные определения и факты;
- повторить законспектированный на лекционном занятии материал и дополнить его с учетом рекомендованной по данной теме литературы;
- изучить рекомендованную литературу, составлять тезисы, аннотации и конспекты наиболее важных моментов;
- самостоятельно выполнять задания, аналогичные предлагаемым на занятиях;
- использовать для самопроверки материалы фонда оценочных средств.

10 Описание материально-технического обеспечения, необходимого для осуществления образовательного процесса по дисциплине (модулю)

10.1 Учебно-лабораторное оборудование

Таблица 6 – Перечень оборудования лаборатории

Аудитория	Наименование аудитории (лаборатории)	Используемое оборудование
ауд. 429-3, ауд. 423-3.	Лаборатории САПР	Персональных ЭВМ (intel Core i5, 8ГБ ОЗУ, 1ГБ Видео), лицензионное CAD/CAE-программное обеспечение (Siemens NX, T-Flex, ANSYS); Мультимедийный проектор с интерактивным экраном

При реализации дисциплины «Инженерная графика в САД-системах» на базе профильной организации используется материально-техническое обеспечение, перечисленное в таблице 6.1.

Таблица 6.1 – Материально-техническое обеспечение дисциплины

Стандартное или специализированное оборудование, обеспечивающее выполнение заданий	Назначение оборудования
28 Персональных ЭВМ (intel Core i5, 8ГБ ОЗУ, 1ГБ Видео),	Выполнение лабораторных и практических работ

10.2 Технические и электронные средства обучения

Лабораторные и практические занятия.

Для лабораторных и практических занятий используется аудитория № 423-3,429-3, оснащенная оборудованием, указанным в табл. 6:

Самостоятельная работа.

Помещения для самостоятельной работы оснащены компьютерной техникой с возможностью подключения к сети «Интернет» и доступом к электронной информационно-образовательной среде КнАГУ:

- читальный зал НТБ КнАГУ;
- компьютерные классы (ауд № 423-3,429-3 корпус № 3).

11 Иные сведения

Методические рекомендации по обучению лиц с ограниченными возможностями здоровья и инвалидов

Освоение дисциплины обучающимися с ограниченными возможностями здоровья может быть организовано как совместно с другими обучающимися, так и в отдельных группах. Предполагаются специальные условия для получения образования обучающимися с ограниченными возможностями здоровья.

Профессорско-педагогический состав знакомится с психолого-физиологическими особенностями обучающихся инвалидов и лиц с ограниченными возможностями здоровья, индивидуальными программами реабилитации инвалидов (при наличии). При необходимости осуществляется дополнительная поддержка преподавания тьюторами, психологами, социальными работниками, прошедшими подготовку ассистентами.

В соответствии с методическими рекомендациями Минобрнауки РФ (утв. 8 апреля 2014 г. N АК-44/05вн) в курсе предполагается использовать социально-активные и рефлексивные методы обучения, технологии социокультурной реабилитации с целью оказания помощи в установлении полноценных межличностных отношений с другими студентами, создании комфортного психологического климата в студенческой группе. Подбор и разработка учебных материалов производятся с учетом предоставления материала в различных формах: аудиальной, визуальной, с использованием специальных технических средств и информационных систем.

Освоение дисциплины лицами с ОВЗ осуществляется с использованием средств обучения общего и специального назначения (персонального и коллективного использования). Материально-техническое обеспечение предусматривает приспособление аудиторий к нуждам лиц с ОВЗ.

Форма проведения аттестации для студентов-инвалидов устанавливается с учетом индивидуальных психофизических особенностей. Для студентов с ОВЗ предусматривается доступная форма предоставления заданий оценочных средств, а именно:

- в печатной или электронной форме (для лиц с нарушениями опорно-двигательного аппарата);
- в печатной форме или электронной форме с увеличенным шрифтом и контрастностью (для лиц с нарушениями слуха, речи, зрения);
- методом чтения ассистентом задания вслух (для лиц с нарушениями зрения).

Студентам с инвалидностью увеличивается время на подготовку ответов на контрольные вопросы. Для таких студентов предусматривается доступная форма предоставления ответов на задания, а именно:

- письменно на бумаге или набором ответов на компьютере (для лиц с нарушениями слуха, речи);
- выбором ответа из возможных вариантов с использованием услуг ассистента (для лиц с нарушениями опорно-двигательного аппарата);

- устно (для лиц с нарушениями зрения, опорно-двигательного аппарата).

При необходимости для обучающихся с инвалидностью процедура оценивания результатов обучения может проводиться в несколько этапов.

ФОНД ОЦЕНОЧНЫХ СРЕДСТВ**по дисциплине****«Инженерная графика в САД-системах»**

Направление подготовки	15.03.01 Машиностроение
Направленность (профиль) образовательной программы	Оборудование и технология сварочного производства
Квалификация выпускника	Бакалавр
Год начала подготовки (по учебному плану)	2021
Форма обучения	Очная форма
Технология обучения	Традиционная

Курс	Семестр	Трудоемкость, з.е.
1	1, 2	6

Вид промежуточной аттестации	Обеспечивающее подразделение
Зачет с оценкой	Кафедра «Системы автоматизированного проектирования»

1 Перечень планируемых результатов обучения по дисциплине (модулю), соотнесенных с планируемыми результатами образовательной программы

Таблица 1 – Компетенции и планируемые результаты обучения по практике

Код и наименование компетенции	Индикаторы достижения	Планируемые результаты обучения по дисциплине
Общепрофессиональные		
ОПК-5 способностью решать стандартные задачи профессиональной деятельности на основе информационной и библиографической культуры с применением информационно-коммуникационных технологий и с учетом основных требований информационной безопасности	ОПК-5.1. Знает современные информационные технологии, прикладные программные средства для решения задач профессиональной деятельности; ОПК-5.2. Умеет выбирать современные информационные технологии, прикладные программные средства при решении задач профессиональной деятельности ОПК-5.3. Владеет навыками применения современных информационных технологий, прикладных программных средств при решении задач профессиональной деятельности.	Знает основные принципы получения, хранения, переработки информации Знает условные обозначения и принятые в отрасли правила построения чертежа. Знает необходимый инструментарий в САД- программах, используемых в отрасли Умеет анализировать, интерпретировать и создавать графическую информацию с использованием принятых в отрасли норм, стандартов, графических обозначений и программных продуктов Умеет выполнять и редактировать схемы и чертежи компьютерными средствами. Владеет приемами использования компьютерных технологий при конструировании. Владеет навыками выполнения типовых чертежей и оформления проектно конструкторской документации на разрабатываемый объект

Таблица 2 – Паспорт фонда оценочных средств

Контролируемые разделы (темы) дисциплины	Формируемая компетенция	Наименование оценочного средства	Показатели оценки
Тема 1.1 РД ФГБОУ ВО «КНАГУ» 014-2011 «Конструкторская документация. Правила оформления». РД ФГБОУ ВО «КНАГУ» 013-2016 «Текстовые студенческие работы. Правила оформления»	ОПК-5	РГР 1	Студент отвечает на контрольные вопросы, знает основные принципы выполнения конструкторской документации в соответствии с ЕСКД
Тема 1.2 Основы работы в T-Flex CAD 16	ОПК-5	РГР 1	Знает и умеет работать в T-Flex CAD 16
Тема 1.3 Методы полу-	ОПК-5	РГР 1.	Знает методы получения

чения изображений и методы проецирования; Проецирование точки на три плоскости проекции. Проецирование отрезка прямой линии на плоскости проекций с использованием САД-системы.		Лабораторная работа №1	изображений и методы проецирования; Умеет проецировать точки на три плоскости проекции. Умеет проецировать отрезок прямой линии на плоскости проекций с использованием САД-системы.
Тема 1.4 Категории изображений на чертеже. Виды: назначение, расположение, обозначение (ГОСТ 2.305-2008 ЕСКД). Построение третьего вида по двум данным в САД-системе.	ОПК-5	РГР 1 Лабораторная работа №1	Студент отвечает на контрольные вопросы, знает основные принципы выполнения конструкторской документации в соответствии с ЕСКД. Умеет строить третий вид по двум данным в САД-системе
Тема 1.5 Категории изображений на чертеже. Виды: назначение, расположение, обозначение (ГОСТ 2.305-2008 ЕСКД).	ОПК-5	РГР 1 Лабораторная работа № 1 Тест №1	Студент отвечает на контрольные вопросы, знает основные принципы выполнения конструкторской документации в соответствии с ЕСКД.
Тема 1.6 Разрезы простые и сложные. Условности и упрощения. Частные изображения симметричных видов разрезов и сечений. Разрезы через тонкие стенки, ребра и длинных предметов (ГОСТ 2.305-2008 ЕСКД).	ОПК-5	РГР 1 Лабораторная работа № 2	Студент отвечает на контрольные вопросы. Различает простые и сложные разрезы. Умеет делать разрезы через тонкие стенки, ребра и длинные предметы.
Тема 1.7 Сечения вынесенные и наложенные. Расположение сечений и их обозначения. Графическое обозначение материалов в сечении. (ГОСТ 2.306-68 ЕСКД)	ОПК-5	РГР 1 Лабораторная работа № 2	Умеет строить сечения вынесенные и наложенные. Знает расположение сечений и их обозначения. Владеет графическими обозначениями материалов в сечении
Тема 1.8 Виды резьбы и их обозначение. Стандартные резьбовые крепёжные детали, их условные обозначения и изображения: болты, гайки, винты, шпильки, шайбы и т.д.	ОПК-5	РГР 1 Лабораторная работа № 3	Знает виды резьбы и их обозначение. Знает стандартные резьбовые крепёжные детали, их условные обозначения и изображения: болты, гайки, винты, шпильки, шайбы и т.д.
Тема 1.9 Деталировка чертежа общего вида. Правила выполнения рабочих чертежей.	ОПК-5	РГР 1 Лабораторная работа № 3	Умеет выполнять деталировку чертежа общего вида. Владеет правилами выполнения рабочих черте-

			жей.
Тема 1.10 Сборочный чертеж. Правила выполнения, условности и упрощения, применяемые на сборочных чертежах. Составление спецификации.	ОПК-5	РГР 1 Лабораторная работа № 3 Лабораторная работа № 4 Лабораторная работа № 5	Умеет выполнять сборочные чертежи и составлять спецификации.
Тема 1.11 ГОСТ 2.312-72 ЕСКД» Условные изображения и обозначения швов сварных соединений	ОПК-5	РГР 1 Лабораторная работа № 2	Умеет выполнять чертежи с условным изображением сварных соединений.
Тема 2.1 Основные понятия трехмерного моделирования. Методы проецирования. Виды аксонометрических проекций.	ОПК-5	РГР 2 Лабораторная работа № 1 Лабораторная работа № 3 Лабораторная работа № 4	Знает основные понятия трехмерного моделирования. Владеет методами проецирования. Знает виды аксонометрических проекций.
Тема 2.2 Основные сведения и возможности операций "Выталкивание", "Вращение", "Булева" операция.	ОПК-5	РГР 2 Лабораторная работа № 6	Знает операции "Выталкивание", "Вращение", "Булева" операция. Умеет их применять.
Тема 2.3 Основные сведения и возможности операций "По сечениям", "По траектории", "Массивы".	ОПК-5	РГР 2 Лабораторная работа № 7	Умеет применять операции "По сечениям", "По траектории", "Массивы".
Тема 2.4 Основные сведения и возможности операций "Пружина", "Спираль", "Резьба", "Оболочка".	ОПК-5	РГР 2 Лабораторная работа № 8	Умеет применять операции операций "Пружина", "Спираль", "Резьба", "Оболочка".
Тема 2.5 Основные сведения и возможности работы с листовым металлом.	ОПК-5	РГР 2 Лабораторная работа № 9 Тест №2	Знает возможности работы с листовым металлом.
Тема 2.6 Создание сборочных трехмерных моделей. Сопряжения и степени свободы.	ОПК-5	РГР 2 Лабораторная работа № 10	Умеет создавать сборочные трехмерные модели.

2 Методические материалы, определяющие процедуры оценивания знаний, умений, навыков и (или) опыта деятельности, характеризующие процесс формирования компетенций

Методические материалы, определяющие процедуры оценивания знаний, умений, навыков и (или) опыта деятельности, представлены в виде технологической карты дисциплины (таблица 3).

Таблица 3 – Технологическая карта

Контролируемые разделы (темы) дисциплины	Формируемая компетенция	Наименование оценочного средства	Показатели оценки
Тема 1.1 РД ФГБОУ ВО «КНАГУ» 014-2011 «Конструкторская документация. Правила оформления». РД ФГБОУ ВО «КНАГУ» 013-2016 «Текстовые студенческие работы. Правила оформления»	ОПК-5	РГР 1	Студент отвечает на контрольные вопросы, знает основные принципы выполнения конструкторской документации в соответствии с ЕСКД
Тема 1.2 Основы работы в T-Flex CAD 16	ОПК-5	РГР 1	Знает и умеет работать в T-Flex CAD 16
Тема 1.3 Методы получения изображений и методы проецирования; Проецирование точки на три плоскости проекции. Проецирование отрезка прямой линии на плоскости проекций с использованием САД-системы.	ОПК-5	РГР 1. Лабораторная работа №1	Знает методы получения изображений и методы проецирования; Умеет проецировать точки на три плоскости проекции. Умеет проецировать отрезок прямой линии на плоскости проекций с использованием САД-системы.
Тема 1.4 Категории изображений на чертеже. Виды: назначение, расположение, обозначение (ГОСТ 2.305-2008 ЕСКД). Построение третьего вида по двум данным в САД-системе.	ОПК-5	РГР 1 Лабораторная работа №1	Студент отвечает на контрольные вопросы, знает основные принципы выполнения конструкторской документации в соответствии с ЕСКД. Умеет строить третий вид по двум данным в САД-системе
Тема 1.5 Категории изображений на чертеже. Виды: назначение, расположение, обозначение (ГОСТ 2.305-2008 ЕСКД).	ОПК-5	РГР 1 Лабораторная работа № 1 Тест №1	Студент отвечает на контрольные вопросы, знает основные принципы выполнения конструкторской документации в соответствии с ЕСКД.
Тема 1.6 Разрезы простые и сложные. Условности и упрощения. Частные изображения симметричных видов разрезов и сечений. Разрезы	ОПК-5	РГР 1 Лабораторная работа № 2	Студент отвечает на контрольные вопросы. Различает простые и сложные разрезы. Умеет делать разрезы через тонкие стенки, ребра и длинные предметы.

через тонкие стенки, ребра и длинных предметов (ГОСТ 2.305-2008 ЕСКД).			
Тема 1.7 Сечения вынесенные и наложенные. Расположение сечений и их обозначения. Графическое обозначение материалов в сечении. (ГОСТ 2.306-68 ЕСКД)	ОПК-5	РГР 1 Лабораторная работа № 2	Умеет строить сечения вынесенные и наложенные. Знает расположение сечений и их обозначения. Владеет графическими обозначениями материалов в сечении
Тема 1.8 Виды резьбы и их обозначение. Стандартные резьбовые крепёжные детали, их условные обозначения и изображения: болты, гайки, винты, шпильки, шайбы и т.д.	ОПК-5	РГР 1 Лабораторная работа № 3	Знает виды резьбы и их обозначение. Знает стандартные резьбовые крепёжные детали, их условные обозначения и изображения: болты, гайки, винты, шпильки, шайбы и т.д.
Тема 1.9 Детализовка чертежа общего вида. Правила выполнения рабочих чертежей.	ОПК-5	РГР 1 Лабораторная работа № 3	Умеет выполнять детализовку чертежа общего вида. Владеет правилами выполнения рабочих чертежей.
Тема 1.10 Сборочный чертеж. Правила выполнения, условности и упрощения, применяемые на сборочных чертежах. Составление спецификации.	ОПК-5	РГР 1	Умеет выполнять сборочные чертежи и составлять спецификации.
Тема 1.11 ГОСТ 2.312-72 ЕСКД» Условные изображения и обозначения швов сварных соединений	ОПК-5	РГР 1	Умеет выполнять чертежи с условным изображением сварных соединений.
Тема 2.1 Основные понятия трехмерного моделирования. Методы проецирования. Виды аксонометрических проекций.	ОПК-5	РГР 2	Знает основные понятия трехмерного моделирования. Владеет методами проецирования. Знает виды аксонометрических проекций.
Тема 2.2 Основные сведения и возможности операций "Выталкивание", "Вращение", "Булева" операция.	ОПК-5	РГР 2	Знает операции "Выталкивание", "Вращение", "Булева" операция. Умеет их применять.
Тема 2.3 Основные сведения и возможности операций "По сечениям", "По траектории", "Массивы".	ОПК-5	РГР 2	Умеет применять операции "По сечениям", "По траектории", "Массивы".
Тема 2.4 Основные сведения и возможности	ОПК-5	РГР 2	Умеет применять операции операций "Пружина",

операций "Пружина", "Спираль", "Резьба", "Оболочка".			"Спираль", "Резьба", "Оболочка".
Тема 2.5 Основные сведения и возможности работы с листовым металлом.	ОПК-5	РГР 2 Тест №2	Знает возможности работы с листовым металлом.
Тема 2.6 Создание сборочных трехмерных моделей. Сопряжения и степени свободы.	ОПК-5	РГР 2	Умеет создавать сборочные трехмерные модели.

3 Методические материалы, определяющие процедуры оценивания знаний, умений, навыков и (или) опыта деятельности, характеризующие процесс формирования компетенций

Методические материалы, определяющие процедуры оценивания знаний, умений, навыков и (или) опыта деятельности, представлены в виде технологической карты дисциплины (таблица 3).

Таблица 3 – Технологическая карта

	Наименование оценочного средства	Сроки выполнения	Шкала оценивания	Критерии оценивания
1 семестр <i>Промежуточная аттестация в форме Зачет с оценкой</i>				
1	РГР	В течении семестра	100 баллов	<i>100 баллов</i> - студент правильно и полностью выполнил практическое задание. Показал отличные знания, умения и навыки в рамках освоенного учебного материала. <i>74 балла</i> - студент выполнил практическое задание с неточностями и/или не полностью. Показал хорошие знания, умения и навыки в рамках освоенного учебного материала. <i>64 балла</i> - студент выполнил практическое задание не в срок. Показал удовлетворительные зна-

	Наименование оценочного средства	Сроки выполнения	Шкала оценивания	Критерии оценивания
				ния, умения и навыки в рамках освоенного учебного материала. 0 баллов – задание не выполнено.
2	Тест № 1	12 неделя	50 баллов	50 баллов - 91-100% правильных ответов – высокий уровень знаний, умений и навыков; 6 баллов - 71-90% % правильных ответов – достаточно высокий уровень знаний, умений и навыков; 40 баллов - 61-70% правильных ответов – средний уровень знаний, умений и навыков; 20 балла - 51-60% правильных ответов – низкий уровень знаний, умений и навыков; 0 баллов - 0-50% правильных ответов – очень низкий уровень знаний, умений и навыков;
ИТОГО:		-	150 баллов	-
Критерии оценки результатов обучения по дисциплине: 0 – 64 % от максимально возможной суммы баллов – «неудовлетворительно» (недостаточный уровень для промежуточной аттестации по дисциплине); 65 – 74 % от максимально возможной суммы баллов – «удовлетворительно» (пороговый (минимальный) уровень); 75 – 84 % от максимально возможной суммы баллов – «хорошо» (средний уровень); 85 – 100 % от максимально возможной суммы баллов – «отлично» (высокий (максимальный) уровень)				
	Наименование оценочного средства	Сроки выполнения	Шкала оценивания	Критерии оценивания

	Наименование оценочного средства	Сроки выполнения	Шкала оценивания	Критерии оценивания
2 семестр <i>Промежуточная аттестация в форме Зачет с оценкой, Зачет с оценкой</i>				
1	РГР	В течении семестра	100 баллов	<p><i>100 баллов</i> - студент правильно и полностью выполнил практическое задание. Показал отличные знания, умения и навыки в рамках освоенного учебного материала.</p> <p><i>74 балла</i> - студент выполнил практическое задание с неточностями и/или не полностью. Показал хорошие знания, умения и навыки в рамках освоенного учебного материала.</p> <p><i>64 балла</i> - студент выполнил практическое задание не в срок. Показал удовлетворительные знания, умения и навыки в рамках освоенного учебного материала.</p> <p><i>0 баллов</i> – задание не выполнено.</p>
2	Тест № 2	12 неделя	50 баллов	<p>50 баллов - 91-100% правильных ответов – высокий уровень знаний, умений и навыков;</p> <p>6 баллов - 71-90% % правильных ответов – достаточно высокий уровень знаний, умений и навы-</p>

	Наименование оценочного средства	Сроки выполнения	Шкала оценивания	Критерии оценивания
				ков; 40 баллов - 61-70% правильных ответов – средний уровень знаний, умений и навыков; 20 балла - 51-60% правильных ответов – низкий уровень знаний, умений и навыков; 0 баллов - 0-50% правильных ответов – очень низкий уровень знаний, умений и навыков.
	ИТОГО:	-	150 баллов	-
<p>Критерии оценки результатов обучения по дисциплине: 0 – 64 % от максимально возможной суммы баллов – «неудовлетворительно» (недостаточный уровень для промежуточной аттестации по дисциплине); 65 – 74 % от максимально возможной суммы баллов – «удовлетворительно» (пороговый (минимальный) уровень); 75 – 84 % от максимально возможной суммы баллов – «хорошо» (средний уровень); 85 – 100 % от максимально возможной суммы баллов – «отлично» (высокий (максимальный) уровень)</p>				

3 Типовые контрольные задания или иные материалы, необходимые для оценки знаний, умений, навыков и (или) опыта деятельности, характеризующие процесс формирования компетенций в ходе освоения образовательной программы

3.1 Задания для текущего контроля успеваемости

Т-1 «Методы, нормы, правила чтения и составления конструкторских документов»

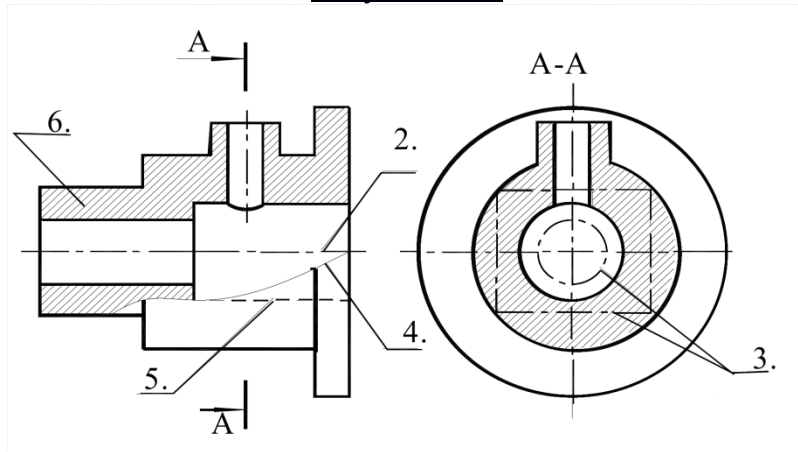


Рисунок 1 Пример чертежа втулки

Вопрос 1. Какое назначение имеет сплошная волнистая линия?:

- 1) Линии сечений;
- 2) Линия обрыва;
- 3) Линия выносная.

Вопрос 2. Как называется линия, обозначенная на чертеже (рисунок 1) цифрой 2?

- 1) Штрих-пунктирная тонкая;
- 2) Штрих-пунктирная утолщенная;
- 3) Штриховая.

Вопрос 3. Какое назначение имеет тонкая сплошная линия?

- 1) Линии разграничения вида и разреза;
- 2) Линии сечений;
- 3) Линии штриховки.

Вопрос 4. Какие размеры имеет лист формата А4?

- 1) 594x841;
- 2) 297x210;
- 3) 297x420.

Вопрос 5. Какое расположение формата А4 правильное (рисунок 2)?

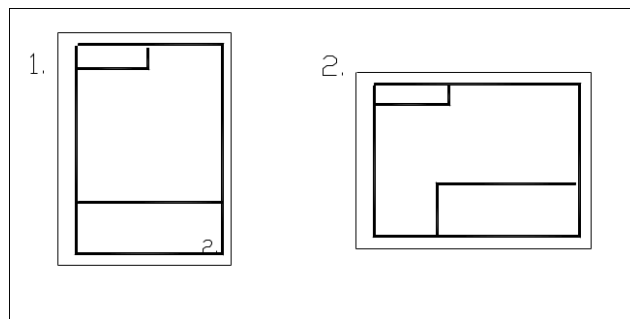


Рисунок 2

Вопрос 6. На каком чертеже (1 или 2) правильно проведены центровые линии (рисунок 3)?

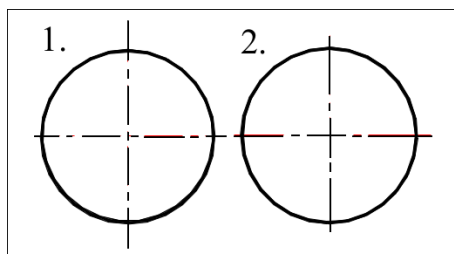


Рисунок 3

Вопрос 7. Какой длины следует наносить штрихи линии 5 (рисунок 3)?

- 1) 2 – 8;
- 2) 5 – 30;
- 3) 8 – 20.

Вопрос 8. Какую длину имеют штрихи разомкнутой линии 1 (рисунок 3)?

- 1) 2 – 8;
- 2) 5 – 30;
- 3) 8 – 20.

Вопрос 9. Можно ли на одном и том же чертеже проводить линии видимого контура разной толщины?

- 1) Да;
- 2) Нет.

Вопрос 10. Какое расстояние между штрихами в линии 2 (рисунок 3)?

- 1) 3–5;
- 2) 1–2.

Вопрос 11. Какое расстояние между штрихами в линии 5 (рисунок 3)?

- 1) 3–5;
- 2) 1–2.

Вопрос 12. В соответствии с правилами какого ГОСТа используются масштабы изображений детали и их обозначение на чертежах?

- 1) ГОСТ 2.301-68;
- 2) ГОСТ 2.302-68;
- 3) ГОСТ 2.303-68.

Вопрос 12. Какой из масштабов является масштабом уменьшения?

- 1) М 1:2
- 2) М 2:1

Вопрос 13. На каком формате основная надпись размещается только вдоль короткой стороны?

- 1) А2;
- 2) А3;
- 3) А4.

Вопрос 14. Укажите размеры основного формата?

- 1) 297x420.
- 2) 294x631

Вопрос 15. На каком из чертежей (1,2 или 3) правильно проведена осевая линия (рисунок 4)?

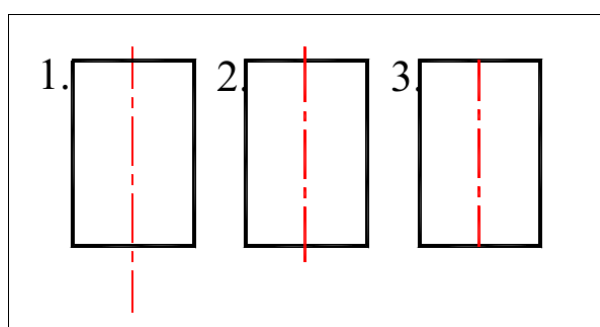


Рисунок 4

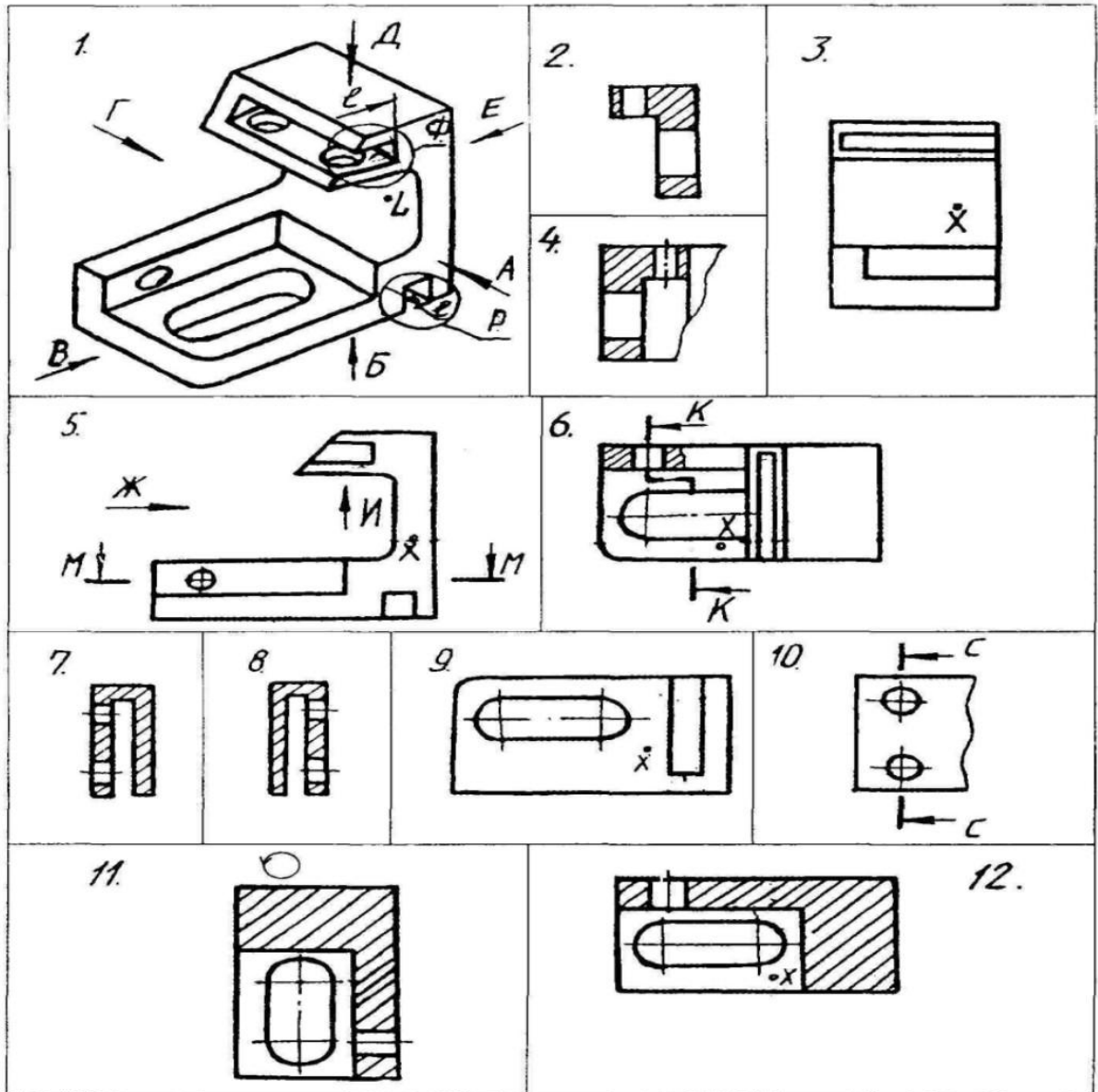


Рисунок 5 Чертеж к контрольной № 2

Вопрос 1. Какое изображение соответствует направлению А (рисунок 5)?
2; 3; 4; 5; 6; 7; 8; 9; 10; 11; 12.

Вопрос 2. Какое изображение соответствует направлению Д (рисунок 5)?
2; 3; 4; 5; 6; 7; 8; 9; 10; 11; 12.

Вопрос 3. Какое изображение соответствует направлению И (рисунок 5)?
2; 3; 4; 5; 6; 7; 8; 9; 10; 11; 12.

Вопрос 4. Какое изображение соответствует положению секущей плоскости М-М (рисунок 5)?
2; 3; 4; 5; 6; 7; 8; 9; 10; 11; 12.

Вопрос 5. Какое изображение соответствует положению секущей плоскости С-С (рисунок 5)?
2; 3; 4; 5; 6; 7; 8; 9; 10; 11; 12.

Вопрос 6. Какое изображение соответствует положению секущей плоскости **К-К** (рисунок 5)?

2; 3; 4; 5; 6; 7; 8; 9; 10; 11; 12.

Вопрос 7. На каком изображении глубина l элемента **Р** определена (рисунок 5)?

2; 3; 4; 5; 6; 7; 8; 9; 10; 11; 12.

Вопрос 8. Какое изображение соответствует главному виду (рисунок 5)?

3; 5; 9.

Вопрос 9. Как называется изображение №12 (рисунок 5)?

- 1) вид;
- 2) разрез;
- 3) сечение;
- 4) аксонометрия.

Вопрос 10. Как называется изображение №3 (рисунок 5)?

- 1) вид;
- 2) разрез;
- 3) сечение;
- 4) аксонометрия.

Вопрос 11. Какое основное назначение изображения №5 (рисунок 5)?

- 1) выяснить количество и расположение отверстий;
- 2) выяснить наружную форму детали;
- 3) дать наглядное представление о форме детали;
- 4) для уменьшения количества изображений.

Вопрос 12. Какое основное назначение изображения №10 (рисунок 5)?

- 1) выяснить количество и расположение отверстий;
- 2) выяснить наружную форму детали;
- 3) дать наглядное представление о форме детали;
- 4) для уменьшения количества изображений.

Вопрос 13. Из какого материала выполнена деталь?

- 1) металл;
- 2) стекло;
- 3) пластмасса.

Вопрос 14. Что является основанием для определения величины изображенного изделия?

- 1) масштаб;
- 2) размерные линии;
- 3) размерные числа.

Вопрос 15. В каких единицах обозначают линейные размеры на чертеже?

- 1) см;
- 2) км;
- 3) мм.

Вопрос 16. Как проводят размерную линию для указания размера отрезка?

- 1) совпадающую с данным отрезком;
- 2) параллельно отрезку;
- 3) под углом к отрезку.

Вопрос 17. Указать минимальное расстояние между размерной линией и линией контура.

- 1) 7 мм;
- 2) 15 мм;
- 3) 10 мм.

Вопрос 18. Необходимо ли избегать пересечения размерных линий?

- 1) да;
- 2) нет;
- 3) по желанию.

Вопрос 19. Какое место должно занимать размерное число относительно размерной линии?

- 1) в разрыве размерной линии;
- 2) над размерной линией;
- 3) под размерной линией.

Вопрос 20. Какое число размеров необходимо иметь на чертеже детали?

- 1) минимальное, но достаточное для изготовления и контроля детали;
- 2) максимальное, позволяющее иметь размеры каждого элемента на всех изображениях чертежа.

Примеры заданий для расчетно-графической работы №1

ЗАДАНИЕ 1. Построение чертежа отрезка и его наглядного изображения

Построить трёхпроекционный чертеж отрезка CD и его наглядное изображение с применением САД-системы, используя данные своего варианта из таблицы.

Номер варианта	Координаты точек					
	C			D		
	X	Y	Z	X	Y	Z
1	40	20	45	20	40	20
2	35	20	0	10	40	30
3	15	30	15	30	20	40
4	40	0	10	20	30	40
5	10	40	15	35	20	30
6	40	20	15	40	40	30
7	45	20	5	15	40	25
8	20	40	30	40	20	10
9	40	30	0	20	40	35
10	40	10	10	20	20	30

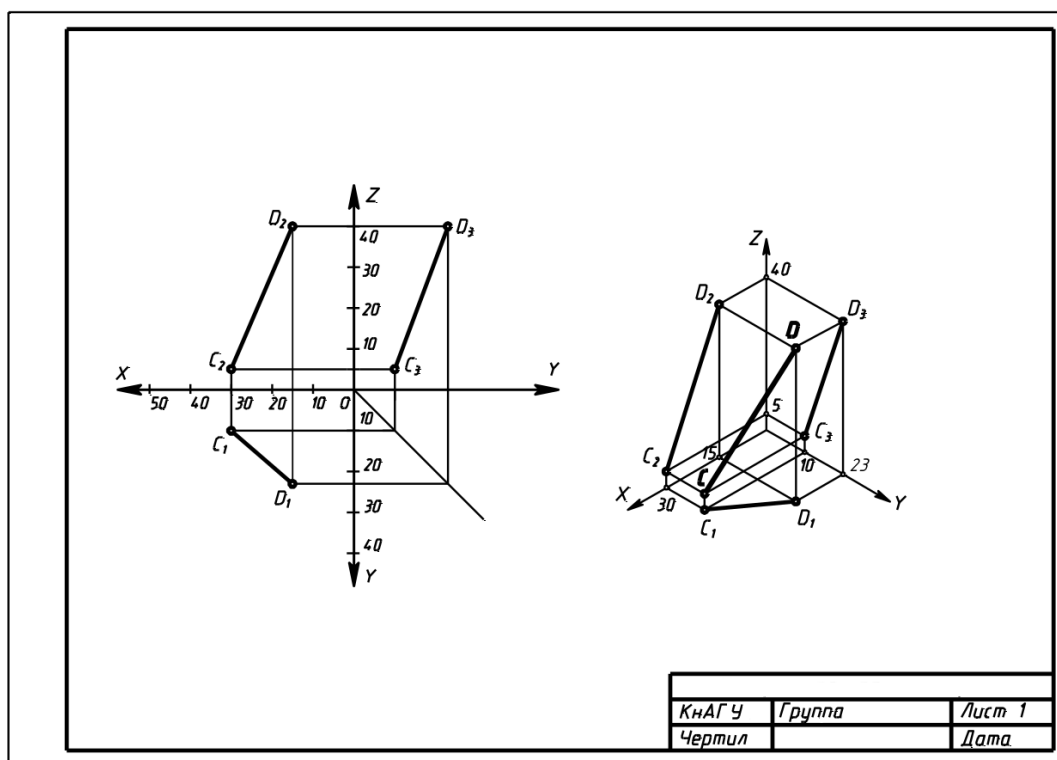


Рисунок 1. Пример выполнения задания 1.

ЗАДАНИЕ 2. Построение третьего вида по двум данным. выполнение простого разреза. построение сечения, условные обозначения сварного шва

По индивидуальному номеру варианта в САД-системе выполнить:

1. Построить третий вид по двум данным.
2. Выполнить вертикальный разрез на месте главного вида.
3. Построить горизонтальное сечение поперек ребер жесткости.
4. На месте соединения основания детали с выступающей частью привести обозначение видимого и не видимого сварного шва.
5. Учесть особенности штриховки соединенных сварным швом деталей.

Варианты задания представлены на рисунок 2. Пример выполненного и оформленного задания приведен на рисунок 3.

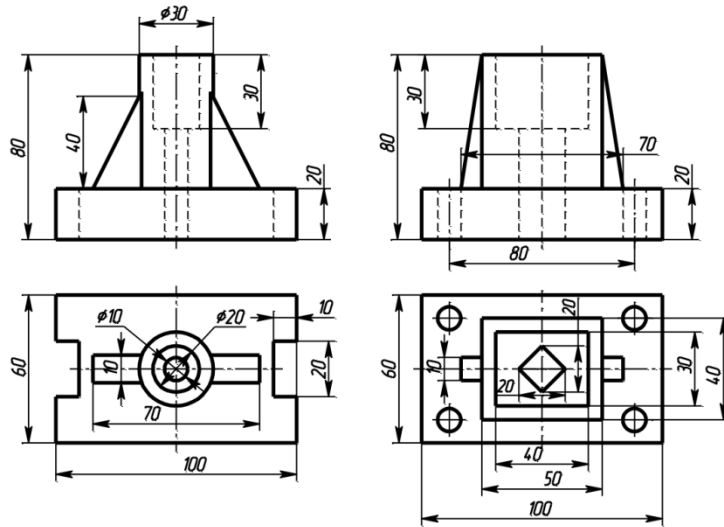


Рисунок 2 - Примеры вариантов задания «Построение третьего вида по двум данным, выполнение простого разреза и сечения»

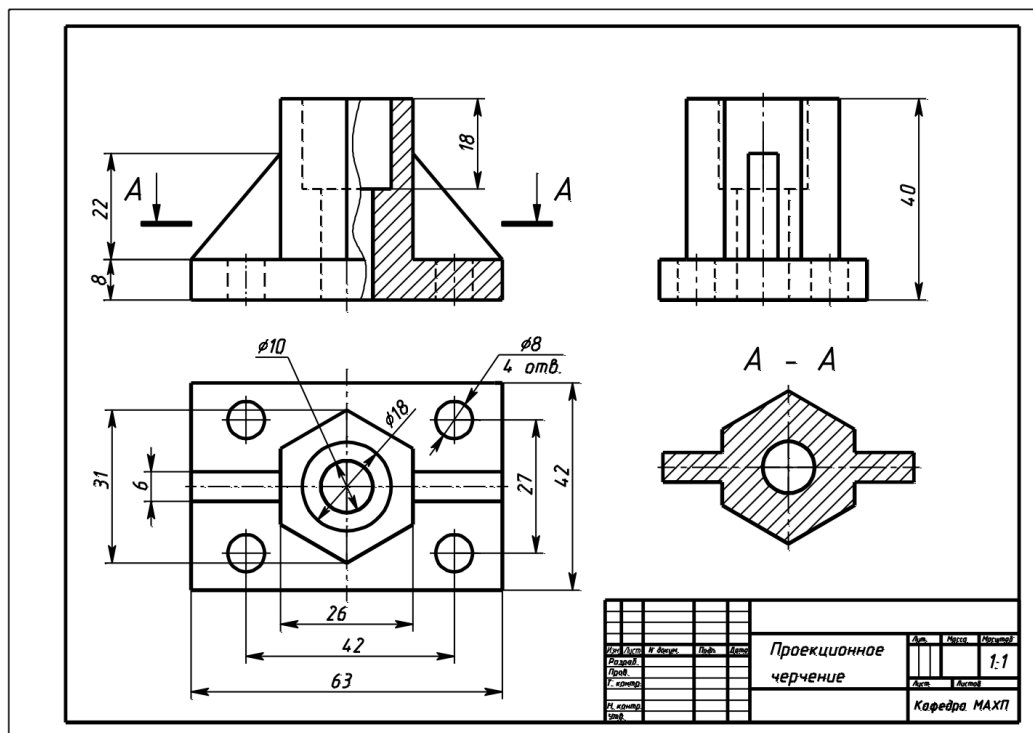


Рисунок 3- Пример выполненного задания 2

Примеры заданий для Расчетно-графической работы №2

Задание 1. Построение электронной геометрической модели и электронного чертежа стилизованной детали «не тела вращения» с натуры.

По индивидуальному варианту задания в САД-системе построить электронную геометрическую модель стилизованной детали с натуры. По полученной модели выполнить электронный чертеж детали оформленный по правилам ЕСКД.



Рисунок 4- Вариант стилизованной детали «не тело вращения» для моделирования с натуры.

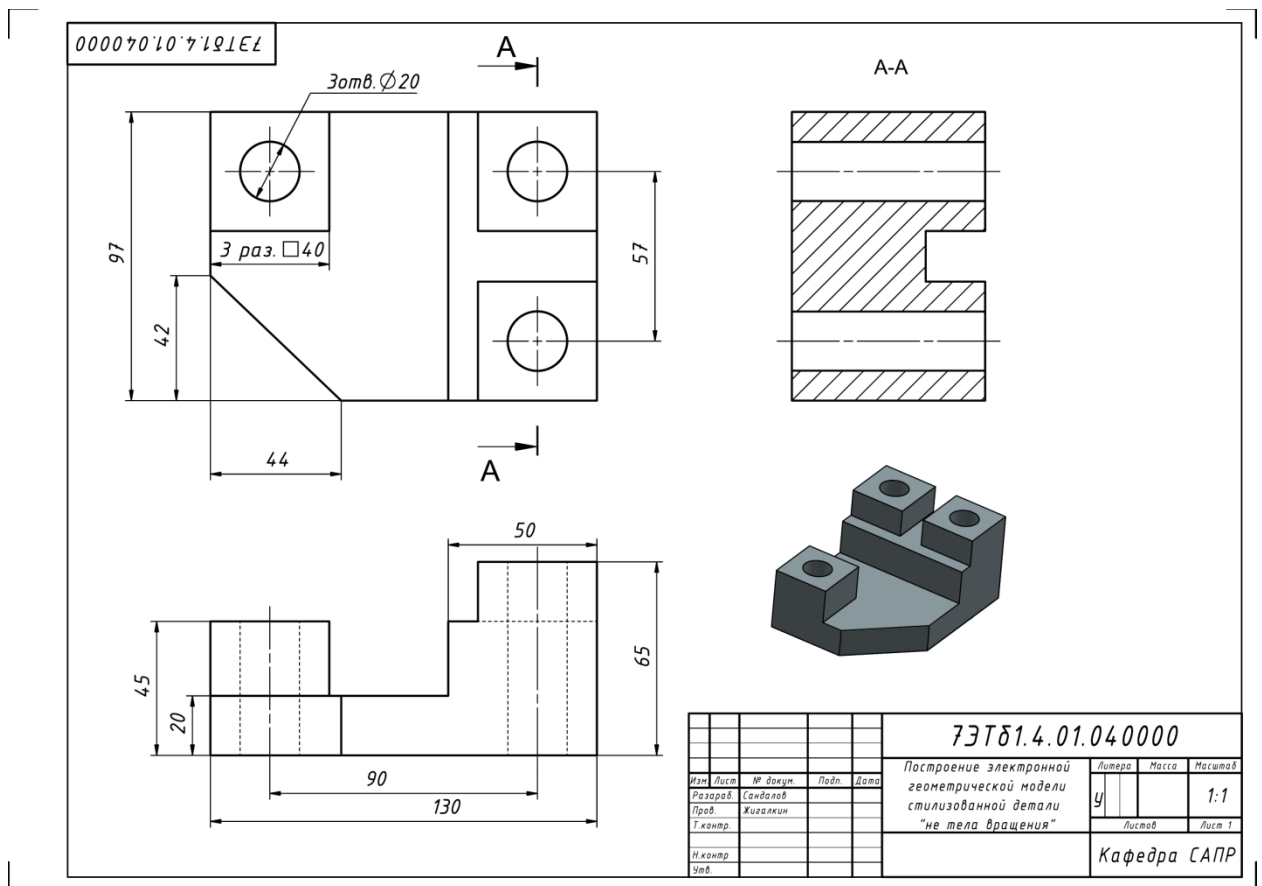


Рисунок 5- Пример выполненного задания 1

Задание 2. Построение электронной геометрической модели и электронного чертежа детали «тела вращения» с натуры.

По индивидуальному варианту задания построить электронную геометрическую модель детали «тела вращения» с натуры. По полученной модели выполнить электронный чертеж детали оформленный по правилам ЕСКД.



Рисунок 6 - Вариант детали «тело вращения» для моделирования с натуры

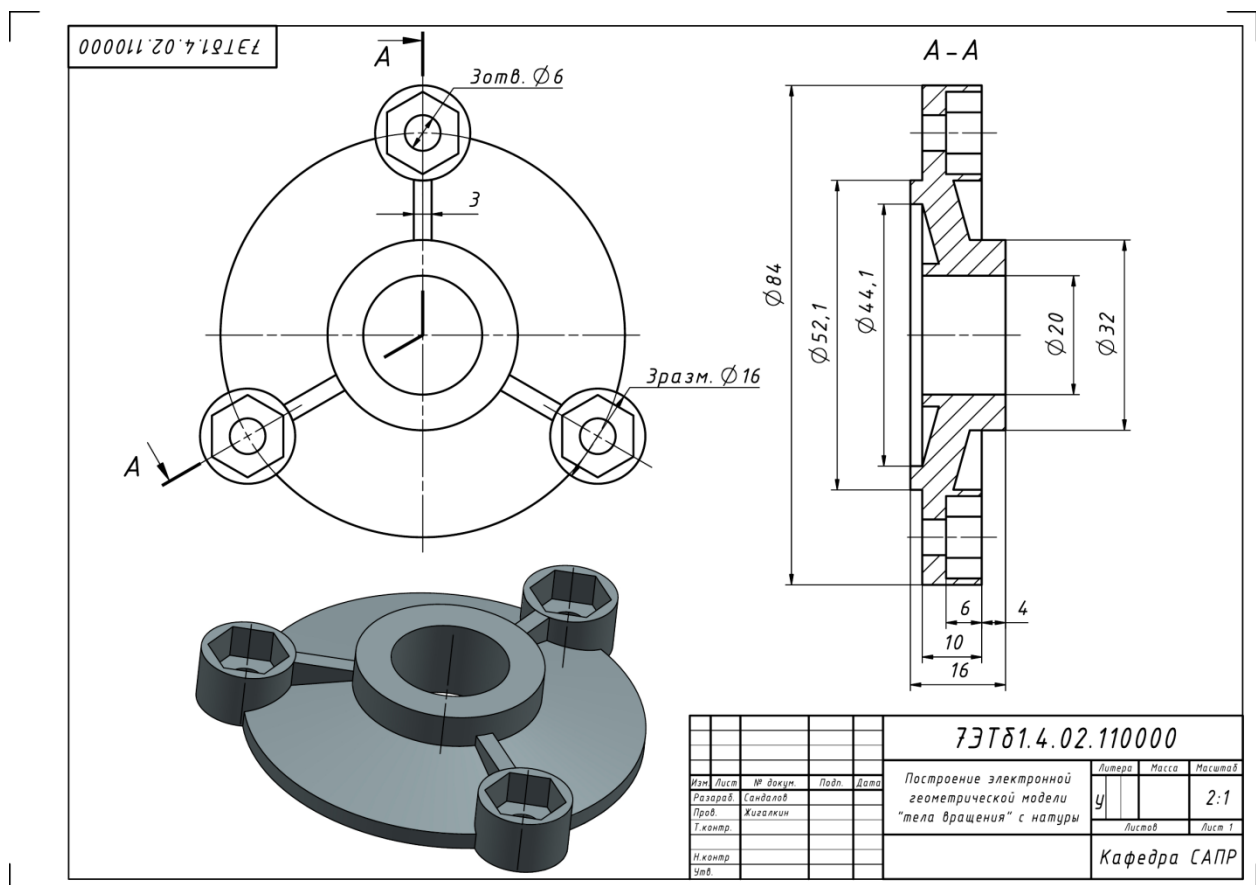


Рисунок 7-. Пример выполненного задания 2

Задание 3. Построение сборки

Используя штангенциркуль построить сборочную единицу приведенную на рисунке 8



Рисунок 8- Вариант сборочной единицы для моделирования с натуры

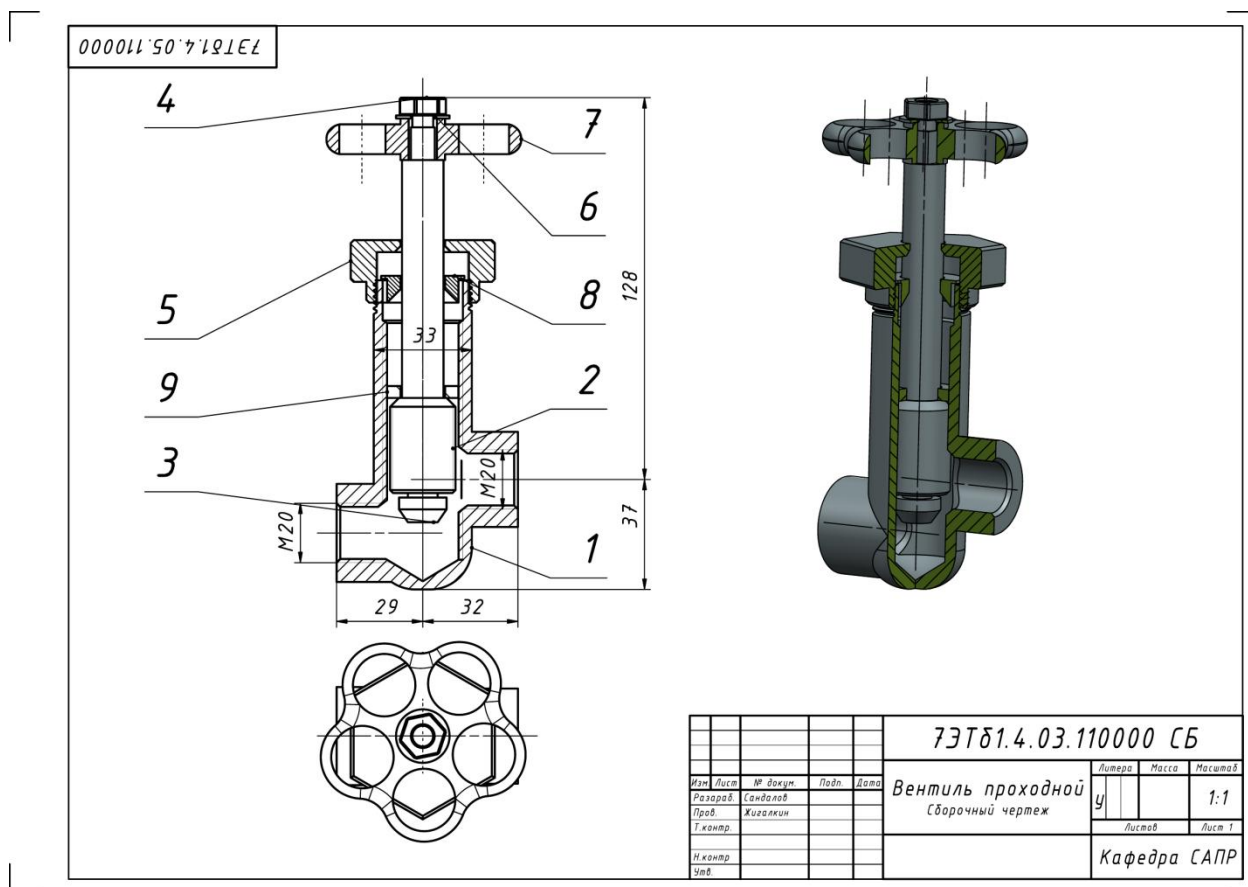


Рисунок 9 - Пример оформления сборочного чертежа для задания 3

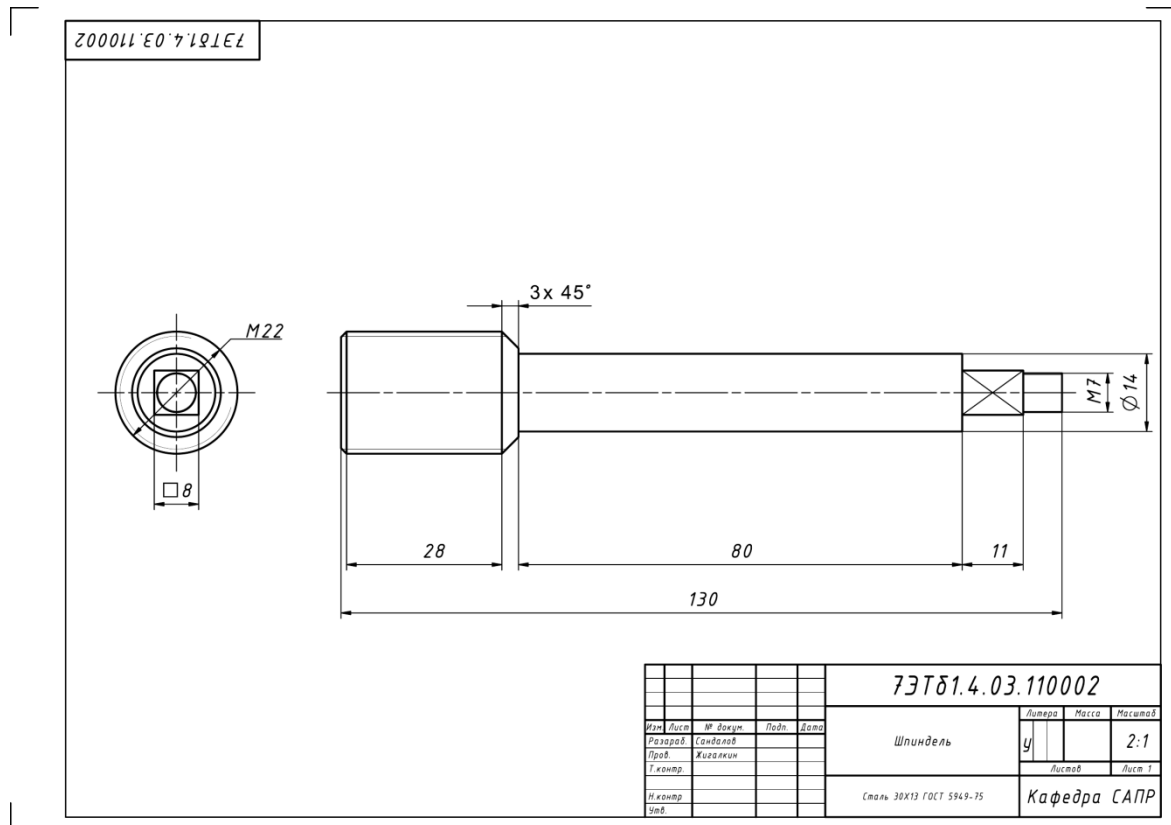


Рисунок 10- Пример оформления чертежа компонента сборки для задания 3

Вопросы для самоконтроля студентов

1. Единая система конструкторской документации ЕСКД.
2. Виды конструкторских документов и стадии их разработки.
3. Форматы. Основная надпись конструкторского документа.
4. Масштабы, линии на чертежах, чертежные шрифты.
5. Основные правила нанесения размеров.
6. Центральное проецирование.
7. Параллельное проецирование.
8. Ортогональные проекции. Образование чертежа Монжа.
9. Положение плоскости относительно плоскостей проекций.
10. Способы задания плоскости на чертеже. Плоскости общего и частного положения
11. Способ замены плоскостей проекций.
12. Преобразование прямой общего положения в прямую уровня.
13. Преобразование прямой общего положения в проецирующую прямую.
14. Преобразование плоскости общего положения в проецирующую плоскость.
15. Преобразование плоскости общего положения в плоскость уровня.
16. Поверхности. Классификация. Понятие очерка поверхности.
17. Способы задания поверхностей. Образующая и направляющая. Определитель поверхности.
18. Поверхностей вращения. Экватор. Главный меридиан.
19. Образование линейчатой поверхности.
20. Гранные поверхности.
21. Образование прямоугольной и косоугольной аксонометрии.
22. Коэффициенты искажения линейных размеров в аксонометрических проекциях. Изометрия, диметрия, триметрия.

